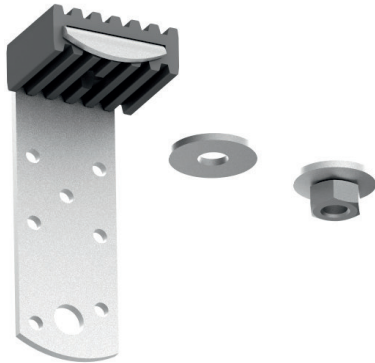


# KANALHALTER-DÄMMTEIL

## Typ 50 AN

DBP 3818220.3

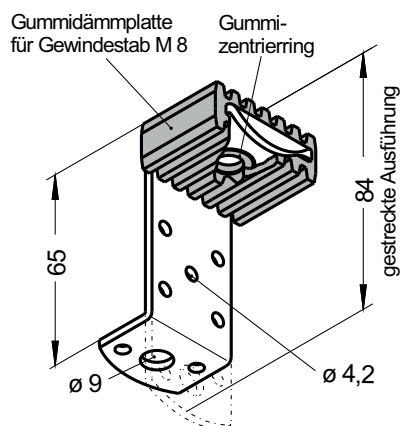
gestreckte  
Ausführung



gewinkelte  
Ausführung



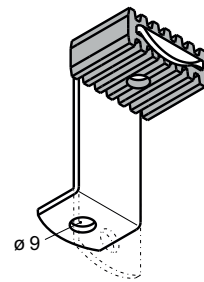
beide Ausführungen  
wahlweise mit Scheibe nach DIN 9021 oder  
Scheibenmutter M8 nach DIN 53010



Alle Maße in mm



Lochbild  
Edelstahlausführung



Artikel	Beschreibung	Artikelnummer
50 AN	M8, gewinkelt mit U-Scheibe, verzinkt	20001001
50 AN	M8, gestreckt mit U-Scheibe, verzinkt	20004967
50 AN	M8, gewinkelt mit Scheibenmutter, verzinkt	20006560
50 AN	M8, gestreckt mit Scheibenmutter, verzinkt	20006561

### Technische Daten

Einfügungsdämmung: 20 db (A)  
max. Zugbelastung: 500 N  
Bruchlast: 5500 N

### Beschreibung

Befestigungselement zur **direkten** Halterung von Rechtecklüftungskanälen, Zwischendecken usw. mit körperschalldämmender Gummidämmplatte für Gewindestabanbindung M8. Das Dämmteil wird direkt an der Kanalkante verschraubt bzw. vernietet.

Über den Gewindestab und die Scheibenmutter bzw. die Unterlegscheibe mit Sechskantmutter erfolgt die höhenregulierbare Verbindung zur Decke oder zum Einbauteil. Der Gewindestab wird durch die enge Bohrung der Dämmplatte und des Gummizentrierendes geführt. Die somit unmöglich gewordene Berührung der Metallteile sowie die starke Profilierung der Dämmplatte sind die entscheidenden Voraussetzungen für die einwandfreie Schallentkopplung.

### Lieferform

Werkstoff Nr. 1.0038 in feuerverzinkt.  
Auch in Edelstahl Wst. Nr. 1.4301 und 1.4571 lieferbar

### Bevorzugter Anwendungsbereich

Luft- und Klimatechnik

