

**Typ 103 A**

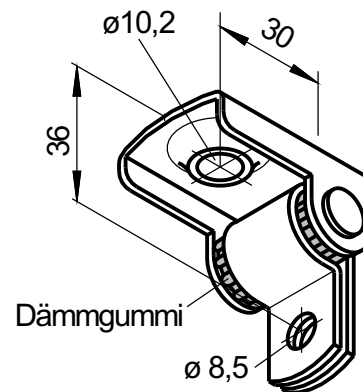
**Technische Daten**

Einfügungsdämmung: 18 db (A)  
 max. Zugbelastung: 1000 N  
 Bruchlast: > 6000 N  
 Federimpedanz (250 Hz):  $6,3 \cdot 10^5$  g/s

**Lieferform**

verzinkt

Artikel	Artikelnummer
Typ 103 A	20001023



Alle Maße in mm

**Typ 103 N**

**Technische Daten**

Einfügungsdämmung: 18 db (A)  
 max. Zugbelastung: 1000 N  
 Bruchlast: > 6000 N  
 Federimpedanz (250 Hz):  $6,3 \cdot 10^5$  g/s

**Lieferform**

verzinkt

Artikel	Artikelnummer
Typ 103 N	20001024

