

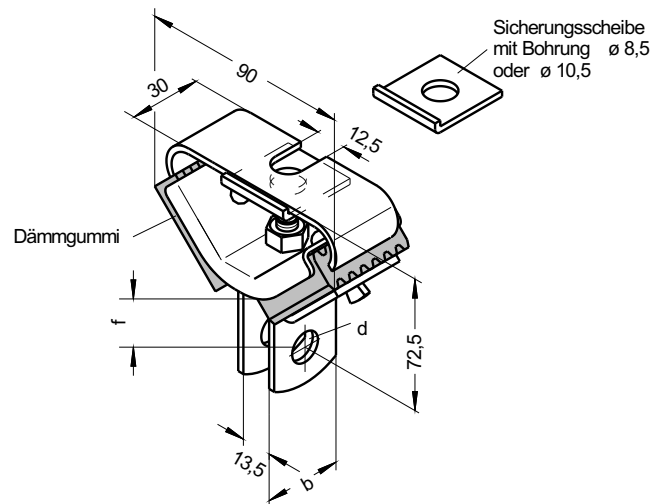
DÄMMTEIL

Typ 106 U

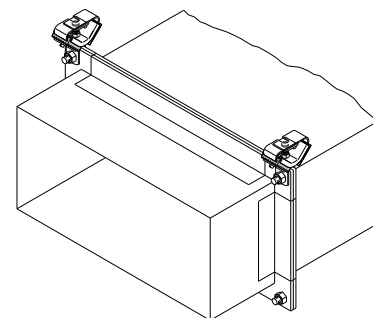
DBP 2834190.4-09



Artikel	Artikelnummer	U-Teil Abmessungen		
		b	d	f
106 U20/ 8,5	20001035	20	ø 8,5	33,5
106 U20/10,5	20010830	20	ø 8,5	33,5
106 U30/ 8,5	20001036	30	ø12,5	29,5
106 U30/10,5	20025918	30	ø12,5	29,5



Anwendungsbeispiel



Technische Daten

Einfügungsdämmung: 20 db (A)
 max. Zugbelastung: 1500 N
 Bruchlast: 10000 N

Beschreibung

siehe Typ 106 Seite 24

Lieferform

verzinkt

Bevorzugter Anwendungsbereich

Luft- und Klimatechnik

