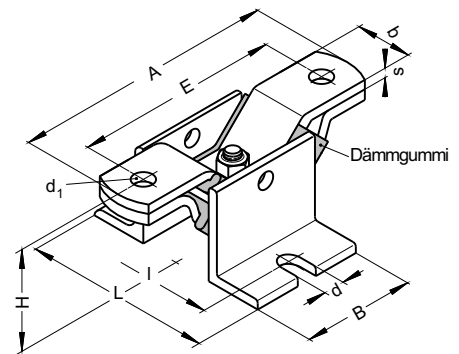
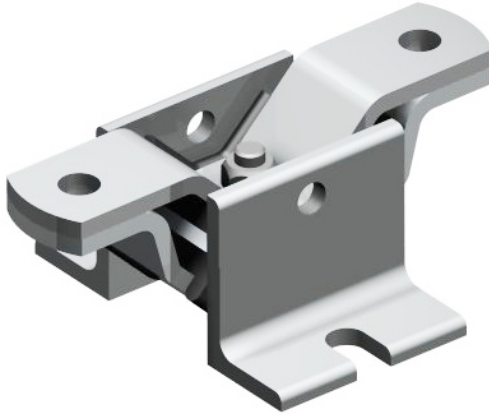


DÄMMTEILTyp **116 LAE**

DP 40 35 434



Artikel	Artikelnummer	b x s	A	E	H	L	I	B	d	d ₁
116 LAE	20003525	30x5	140	110	55	100	78	60	11	11

Alle Maße in mm

Technische Daten

Einfügungsdämmung: 19 db (A)

empf. Lastbereich
der Schallentkopplung: 200 N bis 2000 Nmax. Belastung für
Druck-, Zug- oder
Rohrschubkraft: 4000 N**Beschreibung**

Das Dämmteil 116 LAE ist die körperschalldämmende Lösung für Konstruktionseinheiten unterschiedlichster Art, wie z. B. Rohrtraversen, Schalldämpfer, Installationsfertigwände usw.

Für optimale Schalldämmung wird der Typ 116 LAE auf die zum Einsatz kommende Belastung werkseitig eingestellt.

Lieferform

verzinkt

Kombinationsmöglichkeiten mit Typ

303 PF