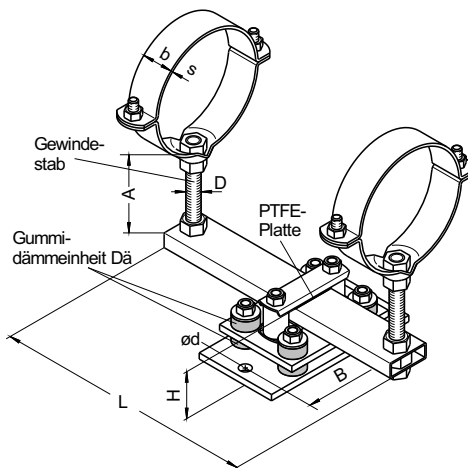
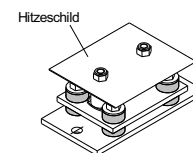
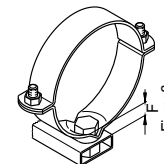


GLEITZWANGLAGERTyp **118 C**
118 CA

Abmessungen

dipa

Typ **118 C**Typ **118 CA**
mit SchalldämmungFür extrem hohe Abstrahlungstemperaturen
Variante 118 CA mit HitzeschildVariante ohne Aufständerung
mit Fixmaß F

Alle Maße in mm

gültig für beide Ausführungen								Typ 118 CA mit Schalldämmung			Typ 118 C			
Rohr ø	b x s	A	L	F	D	d	Gleitweg	Dä Stck.	B	H	Artikelnummer verzinkt	B	H	Artikelnummer verzinkt
51.0											24003642			24003629
60.3											24003643			24003630
70.0											24003644			24003631
76.1											24003645			24003632
88.9											24003646			24003633
108.0											24003647			24003634
114.3	30x2,5	70	250	14	M12	11	175	4	130	45	24003648	120	29	24003635
133.0											24003649			24003636
139.7											24003650			24003637
159.0											24003651			24003638
168.3											24003652			24003639
193.7											24003653			24003640
219.1											24003654			24003641

Weitere Durchmesser auf Anfrage. Geben Sie bitte bei Anfragen den genauen Rohrdurchmesser an.

Bestellangaben: Typ... Durchmesser... A - Maß... Oberfläche... Artikelnummer
z. B. 118 CA ø139.7 A= 70 verzinkt 24003650

01.16