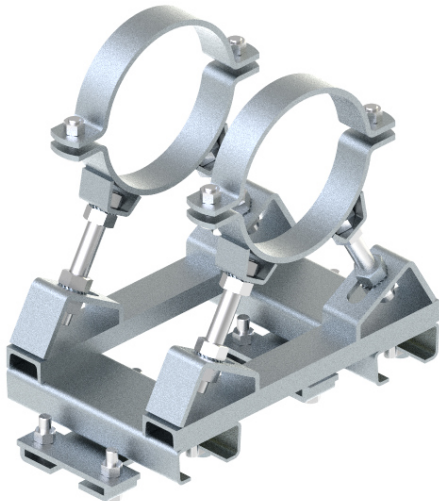
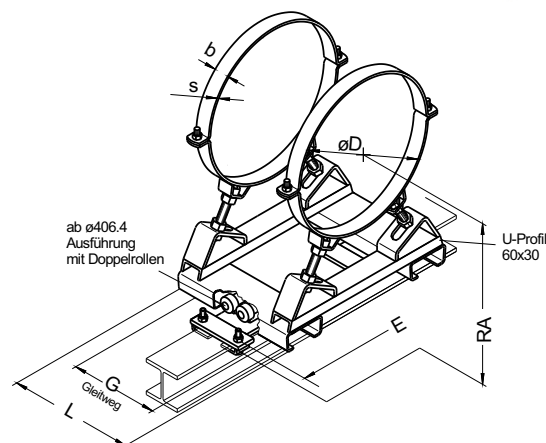


# DOPPELROLLENZWANGSLAGER Typ 118-2G-305P Z-I für Trägeranbindung an HEA/HEB - Träger 118-2G-305P ZA-I



Typ 118-2G-305P Z-I

Typ 118-2G-305P ZA-I  
mit Schalldämmung

Alle Maße in mm

Maße gültig für beide Ausführungen						118-2G-305P Z-I feuerverzinkt	118-2G-305P ZA-I mit Schalldämmung feuerverzinkt	für Träger
Rohr ø	b x s	L	Gleitweg G	d	E	RA	RA	
219.1	50x8	300	164	18	520	301-376	321-396	HEA/HEB Trägergröße angeben
267.0	60x8	350	214	18	553	320-395	340-415	
273.0	60x8	350	214	18	554	323-398	343-418	
323.9	60x8	350	214	18	587	344-419	364-439	
355.6	60x8	350	214	18	609	355-430	375-450	
406.4	80x8	350	214	18	642	376-451	396-471	
457.2	80x8	350	214	18	671	395-470	415-490	
508.0	80x8	350	214	18	704	415-490	435-510	

**Alle Maße sind Standardmaße und können je nach Anforderung verändert werden.  
Geben Sie bitte bei Anfragen den genauen Rohrdurchmesser, das gewünschte RA- Maß und die  
Trägergröße an.**



**Bestellangaben:**  
z. B.

**Typ...**  
118 2G-305P ZA-I

**Durchmesser...**  
ø323.9

**Rohrachse...**  
RA= 400

**Oberfläche...**  
feuerverzinkt

**Trägergröße**  
HEB120