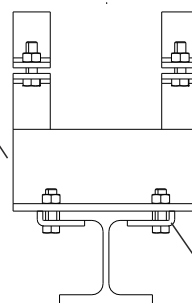


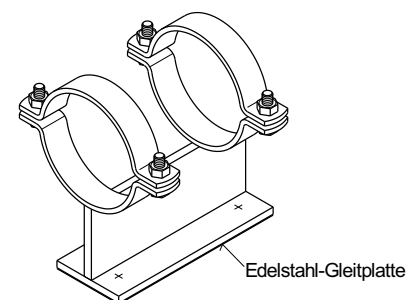
Typ 121 T

Typ 121 T

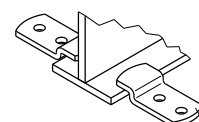
Ausführung
als Festpunkt
Typ 121-305P-T

Typ 305P
s.S. 193

Typ 121 T-VA
mit Edelstahl-Gleitplatte



Edelstahl-Gleitplatte

Z-Unterhalter
z.B. Typ 300 Z zum Anschrauben
s.S. 129

X - Höhe der Gleitauflage

Bitte berücksichtigen Sie bei der Planung die Bauhöhe X eventueller Gleitauflagen

Alle Maße in mm

Typ 121 T								
ø D	b x s	L	B x S	A Standard	H	Schrauben	Artikel Nr. galv. verz.	Artikel Nr. feuverz.
26.9	30 x 5	150	60 x 6	85	105	M10 x 30	24023548	24023564
33.7	30 x 5	150	60 x 6	85	108	M10 x 30	24023549	24023565
42.4	30 x 5	150	60 x 6	85	112	M10 x 30	24023550	24023566
48.3	30 x 5	150	60 x 6	85	115	M10 x 30	24023551	24023567
60.3	30 x 5	200	60 x 8	85	123	M10 x 30	24023552	24023568
76.1	30 x 5	200	60 x 8	85	131	M10 x 30	24023553	24023569
88.9	30 x 5	200	60 x 8	85	138	M10 x 30	24023554	24023570
114.3	40 x 6	200	80 x 8	86	151	M12 x 40	24023555	24023571
139.7	40 x 6	200	80 x 8	86	164	M12 x 40	24023556	24023572
168.3	40 x 6	250	100 x 8	106	198	M12 x 40	24023557	24023573
219.1	50 x 6	300	120 x 10	126	246	M16 x 50	24023558	24023574
273.0	50 x 6	300	120 x 10	126	273	M16 x 50	24023559	24023575
323.9	50 x 6	300	140 x 10	146	318	M16 x 50	24023560	24023576
355.6	50 x 6	300	140 x 10	146	334	M16 x 50	24023561	24023577
406.4	50 x 8	300	140 x 10	148	361	M16 x 50	24023562	24023578
508.0	50 x 8	300	140 x 10	148	412	M16 x 50	24023563	24023579

Weitere Durchmesser und A-Maße auf Anfrage. Geben Sie bitte bei Anfragen den genauen Rohrdurchmesser und das A-Maß an.

Lieferform

Werkstoff Nr. 1.0038 in gal. verzinkt oder feuerverzinkt.
Auch in schwarz oder Edelstahl Wst. Nr. 1.4301 und 1.4571 lieferbar.

Gleitauflagen/Gleitführungen

passende Gleitauflagen Typenreihe 301, 302, 302 T-SH, 300 Z

Kombinationsmöglichkeiten mit Typ

passende Festpunkte Typ 116 S, 116 SK, 116-305P/S-I, 121-305P-T



Bestellangaben: Typ... Durchmesser... A- Maß... Oberfläche... Artikelnummer...
z. B. 121 T ø60.3 A=85 galv. verzinkt 24023552