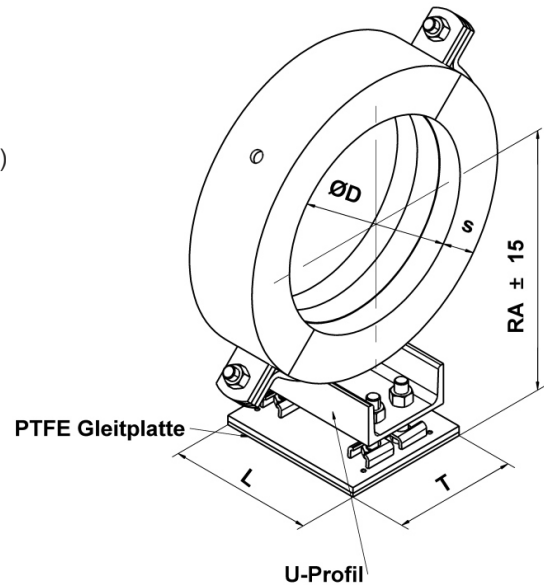
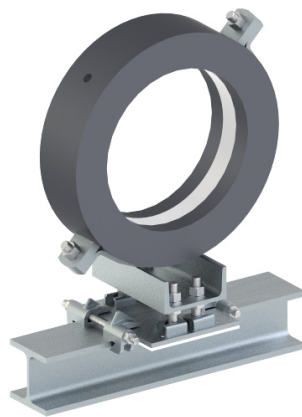
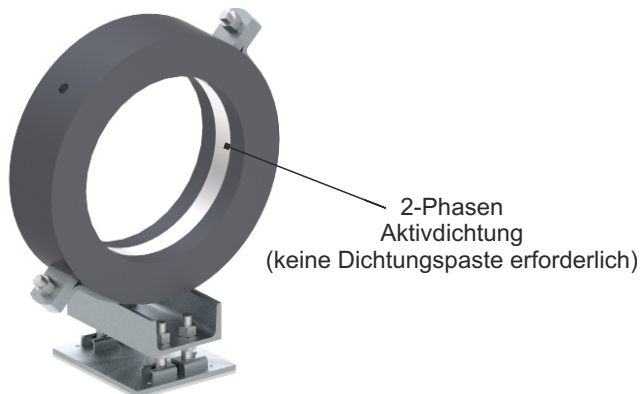


KÄLTEGLEITUNTERSTÜTZUNG Typ 171-1H hv plus

höhenverstellbar

dipa

NEU



Anwendungsbeispiel
Kältegleitunterstützung Typ 171-1 H hv in Kombination
mit Montageklemmsset Typ 22 H1 s.S. 144

Beschreibung

Weiterentwicklung der bewährten dipa Serie 171 (s.Katalogseite 156) als höhenverstellbare Variante mit hervorragenden Gleiteigenschaften durch vollflächige PTFE-Gleitplatte.
Ideal kombinierbar mit dipa Montageklemmsset Typ 22 H1 (s.Katalogseite 144).

Alle Maße in mm

D	s	L	T	RA ± 15	U-Profil	Stell- schrauben	Schenkel- verbindungs- schrauben	Artikel Nr. gal. verz.	Artikel Nr. feuerverzinkt
60,3	30	200	130	155	80 x 45 x 120	M 12 x 60	M 10 x 30	26026637	26026486
76,1	30			161	80 x 45 x 120		M 10 x 30	26026638	26026487
88,9	30			169	80 x 45 x 120		M 10 x 30	26026488	26026392
114,3	40			191	80 x 45 x 120		M 12 x 40	26026310	26026304
139,7	40			205	80 x 45 x 120		M 12 x 40	26026311	26026305
168,3	40	200	150	221	100 x 50 x 120	M 12 x 60	M 12 x 40	26026312	26026306
219,1	60		170	281	120 x 55 x 200	M 16 x 70	M 16 x 50	26026313	26026307
273,0	60		170	309	120 x 55 x 200	M 16 x 70	M 16 x 50	26026314	26026308
323,9	60		200	346	140 x 60 x 200	M 20 x 80	M 20 x 60	26026315	26026309

Weitere Durchmesser und RA- Maße auf Anfrage. Geben Sie bitte bei Anfragen den genauen Rohrdurchmesser und das gewünschte RA- Maß an.

Lieferform

gal. verzinkt oder feuerverzinkt



Bestellangaben: Typ...
z. B. 171-1 H hv plus

Durchmesser...
ø76.1

Oberfläche...
gal. verz.

Artikelnummer
26026638