

KÄLTEROLLENZWANGLAGER Typ 172-305P Z-I zur Trägeranbindung an I-Träger

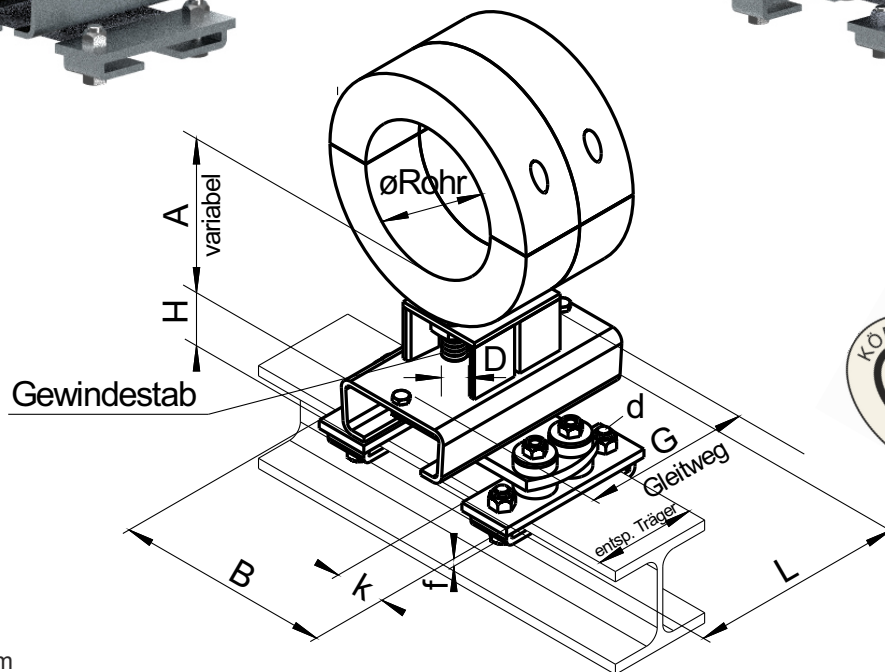
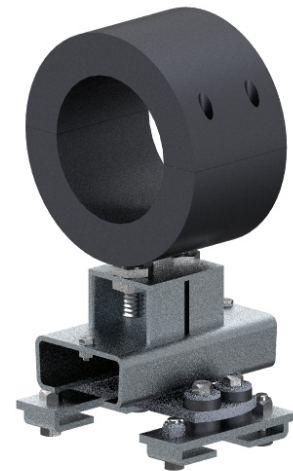
172-305P ZA-I



Typ 172-305P Z-I

Typ 172-305P ZA-I
mit Schalldämmung

NEU



Alle Maße in mm

gültig für beide Ausführungen										172-305P Z-I	172-305P ZA-I mit Schalldämmung	
Gr.	Rohr ø	A Standard	L	D	d	k	f	B	für Träger	H	H	Dä Stck
2	76.1	95-125	200	1/2"	M12	40	6	162	HEA/HEB 100 - 160 oder IPE ab 140 - 330	54	72	4
	88.9											
	114.3											
3	139.7	105-135	200	1/2"	M12	50	8	210	bitte Trägergröße angeben	66	86	4
	168.3											
	193.7	138-168		3/4"								
	219.1	125-155										

Weitere Rohrdurchmesser auf Anfrage. Geben Sie bitte bei Anfragen den genauen Rohrdurchmesser, das gewünschte A-Maß und die Trägergröße an.


Bestellangaben: Typ...
z. B. 172-305P ZA-I

Durchmesser...
ø168.3

A - Maß...
A= 120

Oberfläche...
feuerverzinkt

Träger
HEB 100

01.16