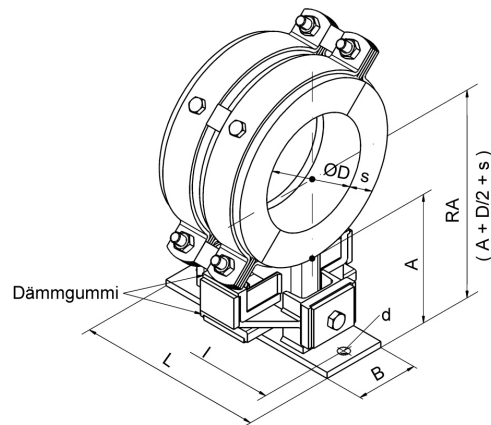
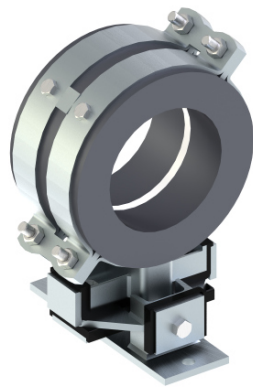


KÄLTEFESTPUNKTROHRSCHELLE Typ 173 F-116 SA4

mit Schalldämmung



Alle Maße in mm

| Gr. | Rohr \varnothing | s | A Standard | B x L | I | d | Artikelnummer feuerverzinkt |
|-------|--------------------|----|---------------|-----------|-----|----|--------------------------------|
| 1 | 54.0 | 30 | 105 | 80 x 240 | 210 | 14 | 26020291 |
| | 60.3 | | | | | | 26015743 |
| | 76.1 | | | | | | 26015744 |
| | 88.9 | | | | | | 26015745 |
| | 108.0 | | | | | | 26025261 |
| 2 | 114.3 | 40 | 135 | 120 x 300 | 260 | 18 | 26015746 |
| | 139.7 | | | | | | 26015747 |
| | 168.3 | | | | | | 26015748 |
| | 193.7 | | | | | | 26025262 |
| | 219.1 | | | | | | 26015749 |
| | 273.0 | 60 | | | | | 26015595 |
| | 323.9 | | | | | | 26022060 |
| | 355.6 | | | | | | 26019078 |
| | 368.0 | | | | | | 26025263 |
| | 406.4 | | | | | | 26019428 |
| 508.0 | 26022304 | | | | | | |

Beschreibung

Die Kältefestpunktrohrschelle Typ 173 F - 116 SA 4 ist ein körperschalldämmendes Festpunktelement, aus geschweißtem Flach- und Profilstahl. Der Festpunkt wird in verzinkter Ausführung geliefert. Die Kraftübertragung wird mittels des zum Lieferumfang gehörenden Stoßringes über eine formschlüssige Verbindung zwischen Rohr und Befestigung erreicht. (s. Belastungskennlinien 173 F Katalogseite 170)

Die Gummidämmplatten sind werkseitig entsprechend ihrer Lastaufnahme vorgespannt und verteilen sich auf 6 Ebenen.

Die Befestigung ist so konzipiert, dass das Lastaufnahmevermögen für alle Richtungen gleich ist und die jeweils unter Belastung stehenden Gummidämmplatten ausschließlich auf Druck belastet werden, wodurch eine hohe Kraftaufnahme möglich wird.

Das in der Tabelle angegebene Rohrabstandsmaß (A) ist das preisbezogene Mindestmaß. Je nach Rohrisolierstärke wird das A-Maß nach Kundenwunsch gefertigt.

Festpunkt konstruktion Typ 173 F - 116 SA 4 ist geeignet Rohrschubkräfte, wie sie bei Kaltmedien führenden Rohrleitungen entstehen, aufzunehmen und gleichzeitig die Anforderungen der Temperaturdämmung sowie der Diffusionsdichtigkeit zu erfüllen. Dies wird mit Hilfe der eigens hierfür angepaßten Kälteschelle Typ 170 (Katalogseite 151) erreicht.

Montagehinweis

Zunächst wird der mitgelieferte Stoßring auf der Rohrleitung positioniert und verschweißt. Anschließend werden die beiden nebeneinander liegenden Halbschellenpaare, welche bereits werkseitig zu je einer diffusionsdichten Einheit verbunden sind, um den Stoßring gelegt und über die 4 Schenkelschrauben miteinander verbunden. Hierbei ist darauf zu achten, dass auf die Berührungsflächen zuvor diffusionsdichte Paste (dipa-Dichtungspaste Typ 4045, Artikel-Nr. 31004966, Katalogseite 174) aufgetragen wird. Damit ist die ordnungsgemäße Montage auf dem Rohr abgeschlossen.

Kombinationsmöglichkeiten mit Typ

172 GA, 172 ZA und 171 A

Bevorzugter Anwendungsbereich

Kälteleitungen mit Schallschutzanforderungen



Bestellangaben: Typ...

z. B. 173 F-116 SA 4

Durchmesser...

Ø114.3

Oberfläche...

feuerverzinkt

Artikelnummer...

26015746