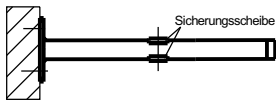
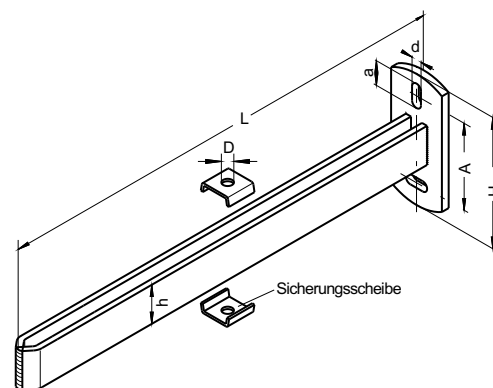
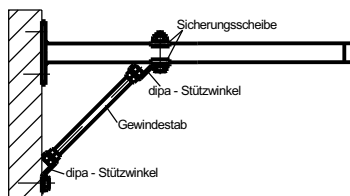


Montagebeispiele:

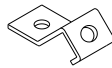
- Variante ohne Stützwinkel



- Variante mit Stützwinkeln



Alle Maße in mm

Größe	L	H	h	D		A	d x a	Tragkraft KN	Artikelnummer feuerverzinkt mit Standard „D“	D	
				wahlweise	Standard					Stützwinkel (Stück)	Artikelnummer verzinkt
1	400	125	30	10,5	13,0	80	13 x 18	0,2	27018850		31019547
2	500	135	40	10,5	13,0	90	13 x 18	0,5	27017526		
3	600	135	40	10,5	13,0	90	13 x 18	0,5	27025863		

Zwischenlängen auf Anfrage

Beschreibung

Die dipa Konsole Typ 303 Form WFL ist eine Langlochkonsole. Über handelsübliche Schrauben oder Gewindestäbe kann gleichzeitig zu beiden Seiten des Langlochs montiert werden, z.B. auf der Konsole stehend und - oder - unter der Konsole hängend.

Die in der Tabelle angegebenen Tragkraftwerte beziehen sich auf die größte, einstellbare Auslegelänge ohne dipa - Stützwinkel.

Die Sicherungsscheiben ermöglichen eine problemlose und exakte Arretierung und Höhenregulierung der Montagegewinde.

Zusätzlich kann die Konsole auch mit den dipa- Stützwinkeln (2 Stück/Gewindestab + Befestigung baus.) ausgerüstet werden.

Lieferform

schwarz, feuerverzinkt oder Edelstahl Werkstoff Nr. 1.4571 mit zwei Sicherungsscheiben

Kombinationsmöglichkeiten mit Typ

114, 114 GW, 114 Mu, 114 Ni, 170, 175



Bestellangaben: Typ... Größe... Länge... Loch øD... Oberfläche... Artikelnummer... Stützwinkel
z. B. 303 WFL Gr. 2 500 D=13 feuerverzinkt 27017526 + 2 St. 31019547