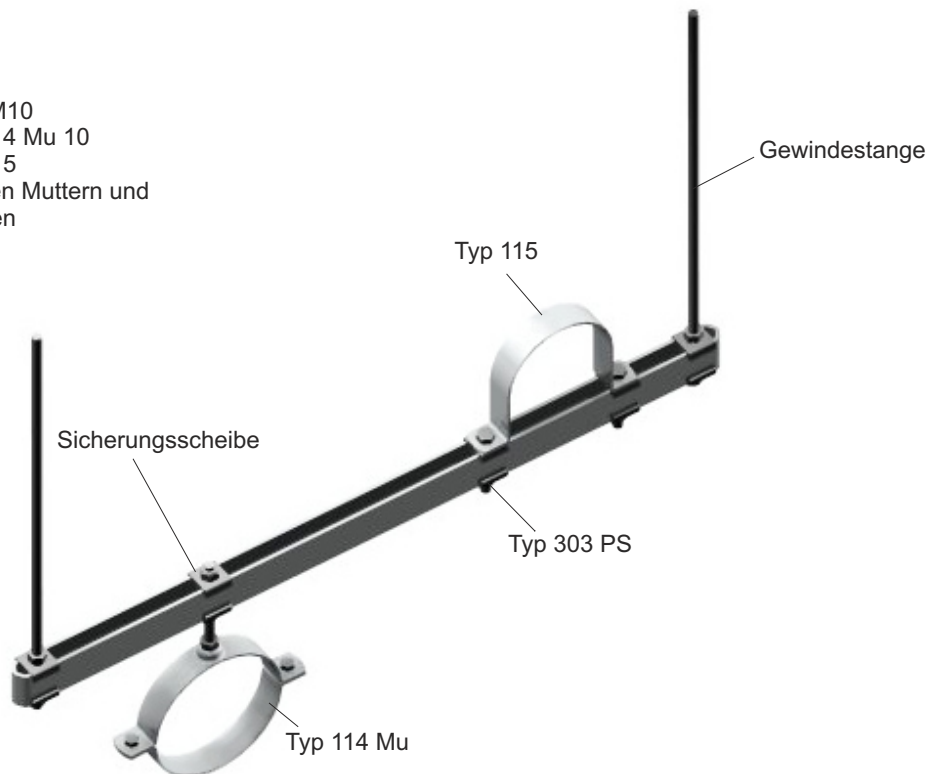


**Fertigkonfektionierte Abhängesysteme verzinkt oder Edelstahl auf Anfrage.  
Bitte nennen Sie uns hierzu die Spannweite L und die Belastung.**

**Montagebeispiel:**

Typ 303 PS L=800  
Gewindestangen M10  
Rohrschelle Typ 114 Mu 10  
Rohrschelle Typ 115  
inklusive Schrauben Muttern und  
Sicherungsscheiben



**Bestellangaben** (nur Profilschiene):  
z. B. **Typ...** 303 PS    **Länge...** L= 600    **Oberfläche...** feuerverzinkt