

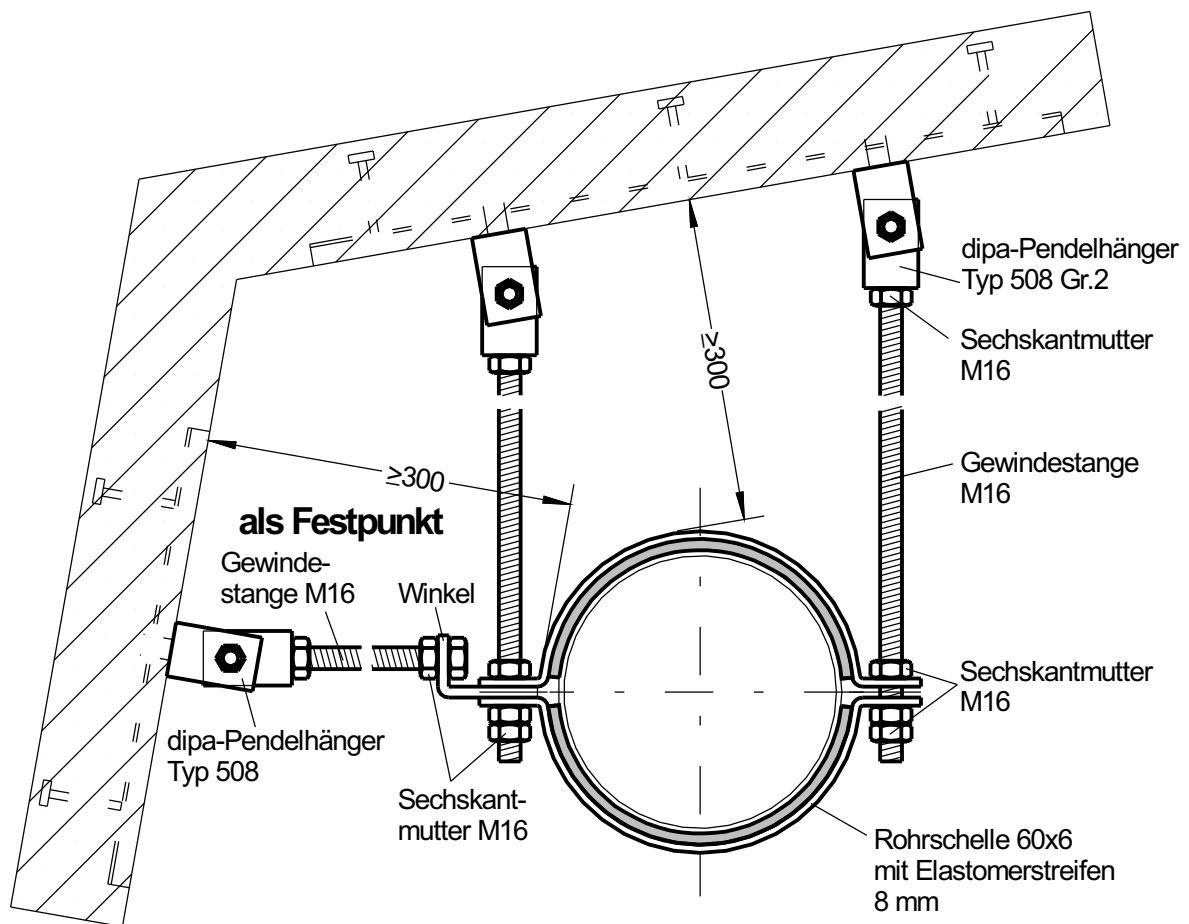
ROHRSCHELLEN ZUR BRÜCKEN- ENTWÄSSERUNG ALS FESTPUNKT Typ 114 B-F

Entsprechend den WAS - Richtzeichnungen

entsprechend Richtzeichnung WAS 13 Bild 1, Ausgabe Dez. 2004



Darstellung = Lieferumfang



Beschreibung

Zweiteilige Rohrschelle aus nichtrostendem Stahl, Stahlgruppe A4, Werkstoff-Nr 1.4571 mit eingelegtem Elastomerstreifen 8 mm, Durchmesserbereich DN 150 bis DN 400.

Als Festpunkt Wandverbindung über dipa-Pendelhänger Typ 508, Winkel, Gewindestangen M16 und Sechskantmutter entsprechend der Richtzeichnung WAS 13 Bild 1.