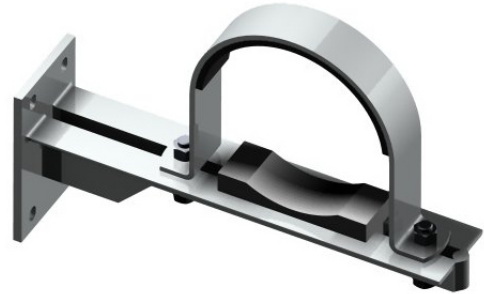


ROHRSCHELLEN ZUR BRÜCKEN- ENTWÄSSERUNG MIT KONSOLE Typ 115 B-K

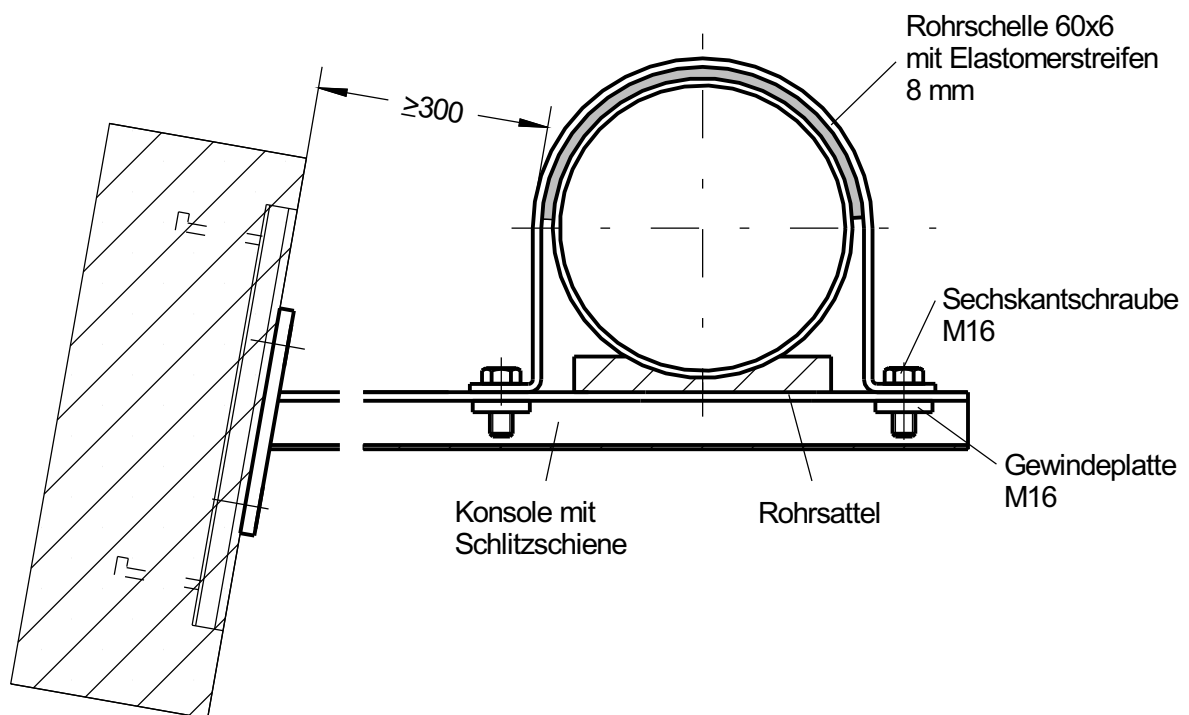
Entsprechend den WAS - Richtzeichnungen



entsprechend Richtzeichnung WAS 15, Ausgabe Dez. 2004



Darstellung = Lieferumfang



Beschreibung

Einteilige Rohrschelle aus nichtrostendem Stahl, Stahlgruppe A4, Werkstoff-Nr 1.4571 mit eingelegtem Elastomerstreifen 8 mm, Durchmesserbereich DN 150 bis DN 200.
Auf Konsolle befestigt mit Sechskantschrauben und Gewindeplatten einschließlich Rohrsattel entsprechend der Richtzeichnung WAS 15.