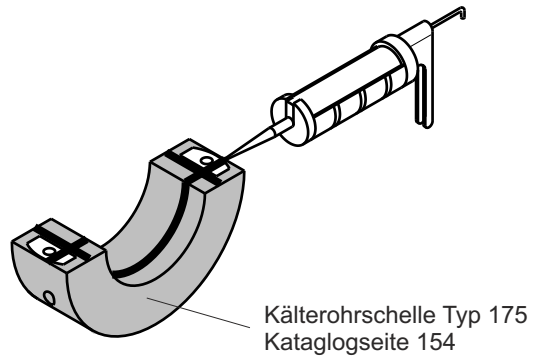


## Anwendungsbeispiel



### Technische Daten

Temperaturbeständigkeit:	- 40°C bis + 80°C
Verarbeitungstemperatur:	von 5°C bis 40°C
Hautbild:	ca. 2 - 3 Std.
Durchhärtung:	nach ca. 24 Std.
Shore - A - Härte (DIN 53505):	ca. 25
Lagerzeit (5 - 20°C stehend):	9 Monate
Brandschutzklasse:	B 2

Ökologie: silikonfrei  
bitumenfrei  
geruchsneutral  
lösemittelfrei  
sehr emissionsarm

### Beschreibung

Einkomponentiger Fugendichtstoff auf Polymerbasis

### Lieferform

290 ml Kartuschen

### Anwendungsbeispiel

dipa-Kälterohrschellen Typ 170 bis 175 Katalogseiten 147ff  
Siehe auch Montageanleitung Typ 170, 175, 171 und 173 F Katalogseiten 175f



**Bestellangaben: Typ...**  
z. B. 4045

**Stückzahl...**  
z.B. 2

**Artikelnummer...**  
31004966