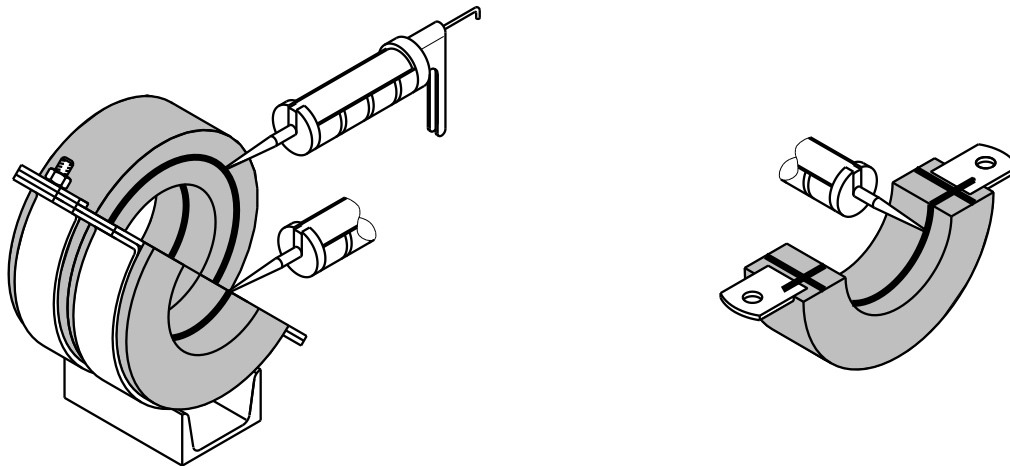


Typ 171-2 Die werkseitig vormontierte Konstruktion muß auf der Baustelle demontiert werden. Die dipa-Dichtungspaste Typ 4045 (Artikel-Nr. 31004966, Katalogseite 174) muß auf sämtliche Berührungsflächen der vier Kältehalbschellen sowie im Innenbereich der Rohrauflagefläche aufgetragen werden.



Typ 173 F Bei der werkseitig vormontierten Konstruktion darf nur das Oberteil abgehoben werden und mit der dipa-Dichtungspaste Typ 4045 (Artikel-Nr. 31004966, Katalogseite 174) wie bei Typ 170 behandelt werden. Die Stahlbügel, welche über das Mittelgewinde mit den Kälteschellen verbunden sind, dürfen nicht demontiert werden.

